

Перв. примен.

Справ. №

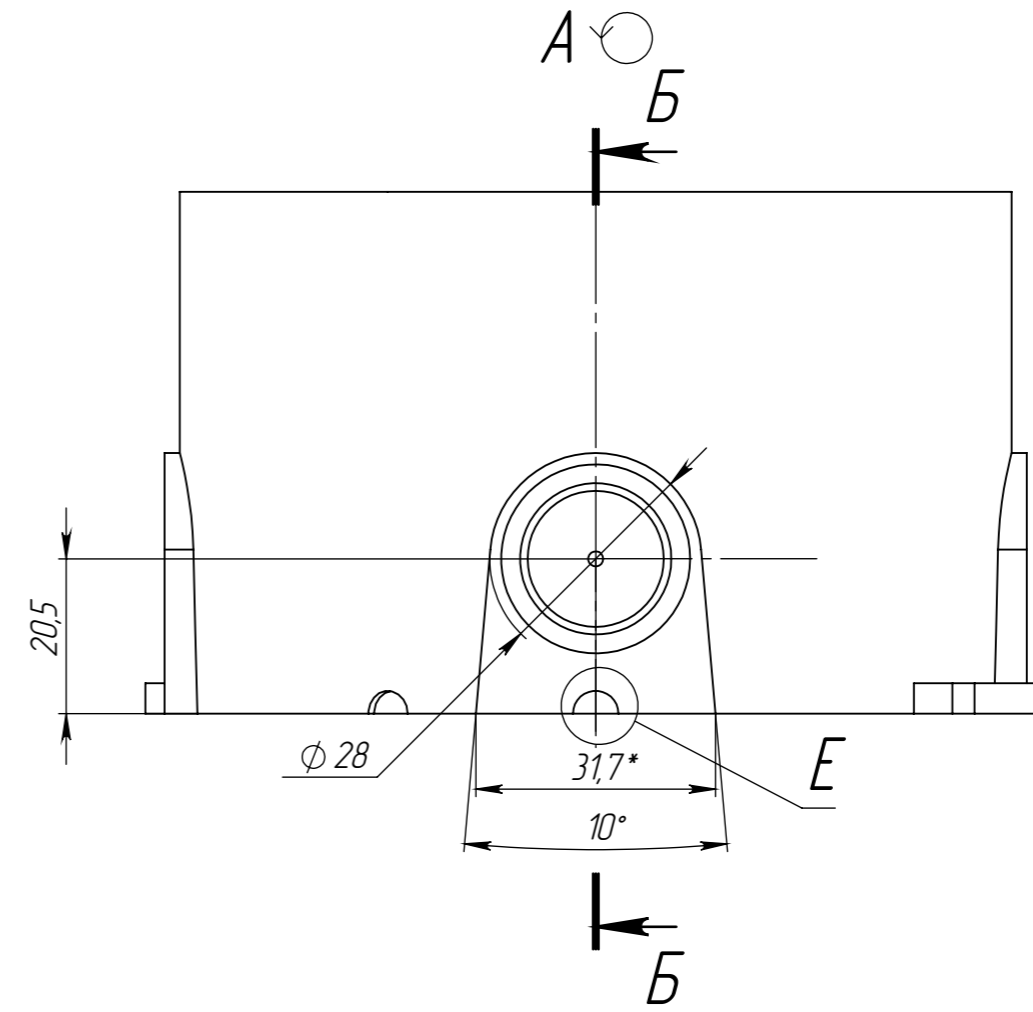
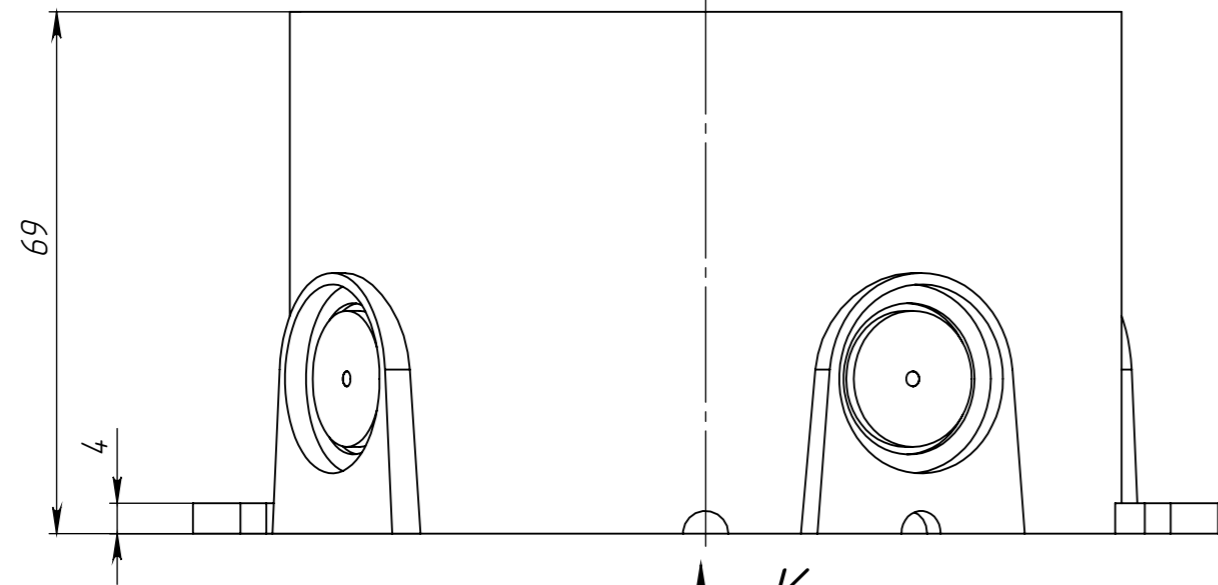
Подп. и дата

Инв. № дубл.

Взам. инв. №

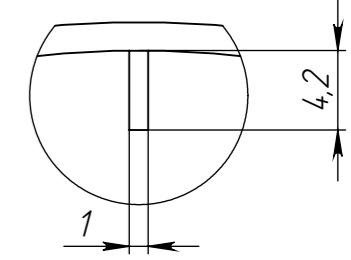
Подп. и дата

Инв. № подл.

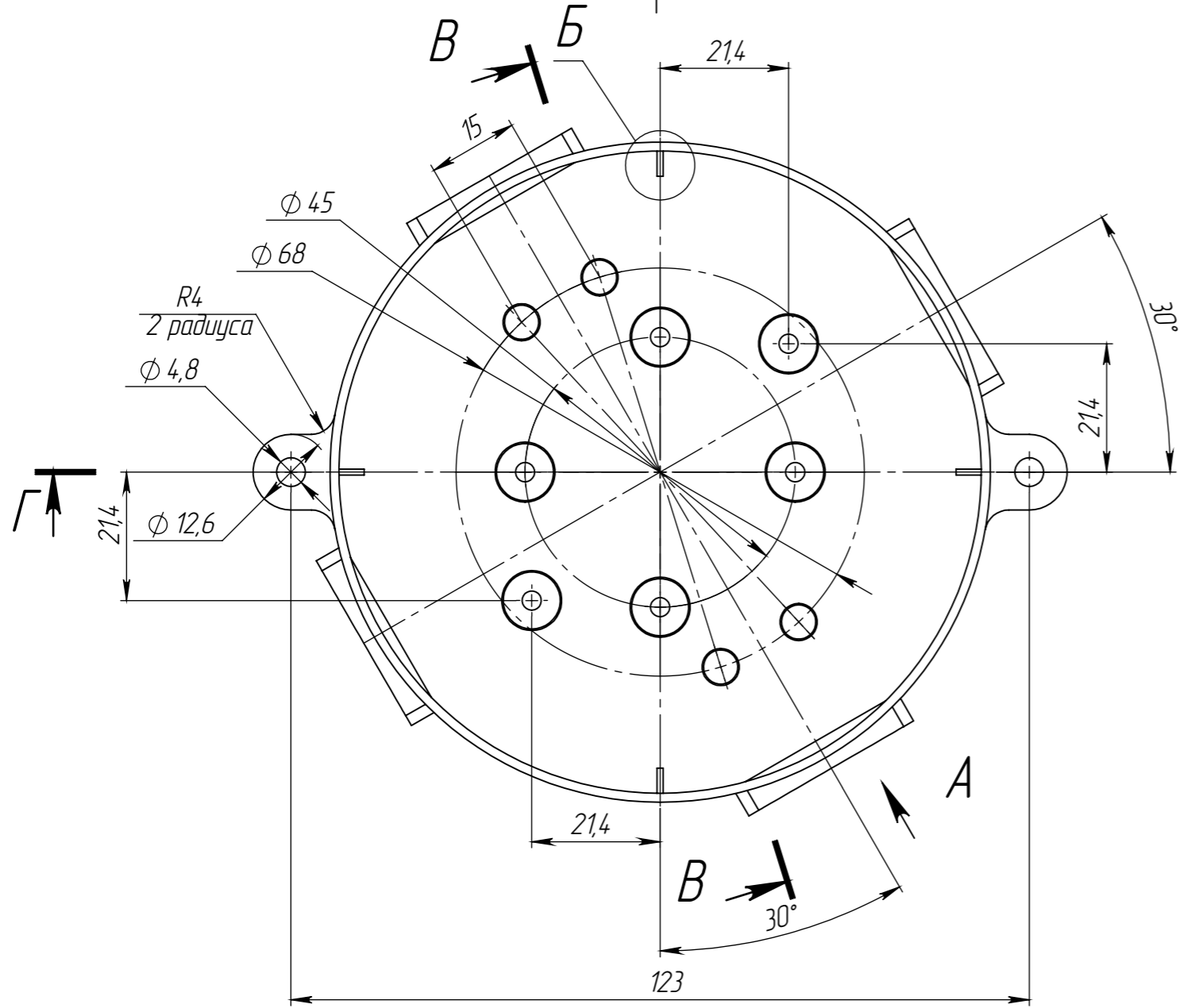
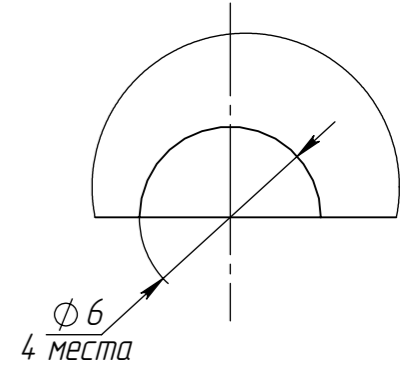


Б (2.5 : 1)

4 места



Е (4 : 1)



- *Размеры для справок.
- Общие допуски по ГОСТ 30893.2-тк.
- Допускаются следы от толкателей утопающие до 0,2 мм.
- Неуказанные литейные уклоны не более 30'.
- Неуказанные радиусы скруглений R 0,3 тах.

Изм.	Лист	№ докум.	Подп.	Дата	Распаячная коробка	Лит.	Масса	Масштаб
Разраб.				05.07.2018			0.07	1:1
Пров.						Лист 1	Листов 2	
Т.контр.								
Н.контр.								
Утв.					PC-ABS-FS			

Копировал

Формат А3

Перв. примен.

Справ. №

Подп. и дата

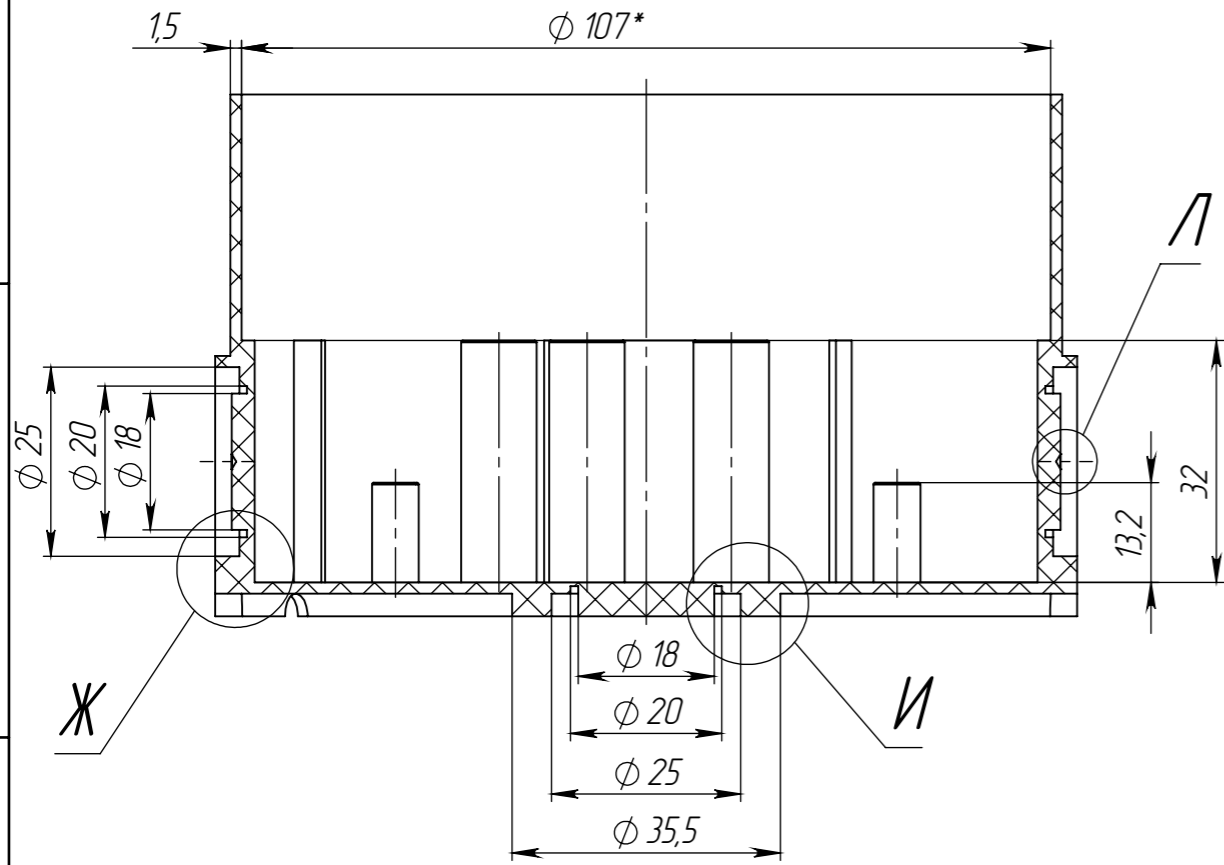
Инв. № дубл.

Взам. инв. №

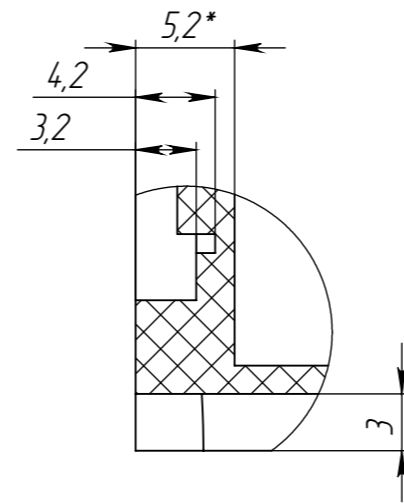
Подп. и дата

Инв. № подл.

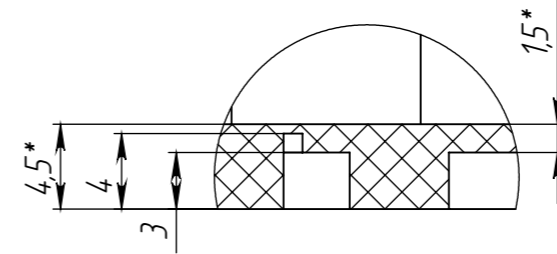
Б-Б



Ж (2.5 : 1)

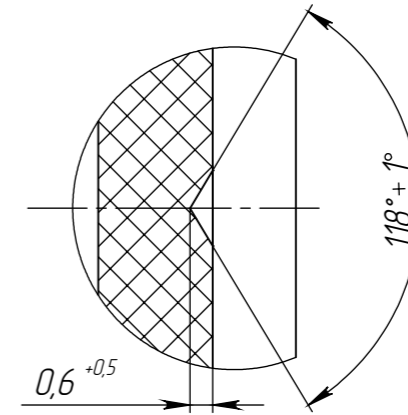


И (2.5 : 1)

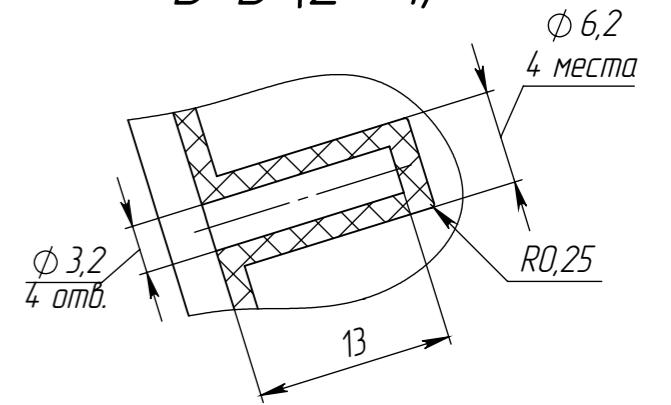


А (5 : 1)

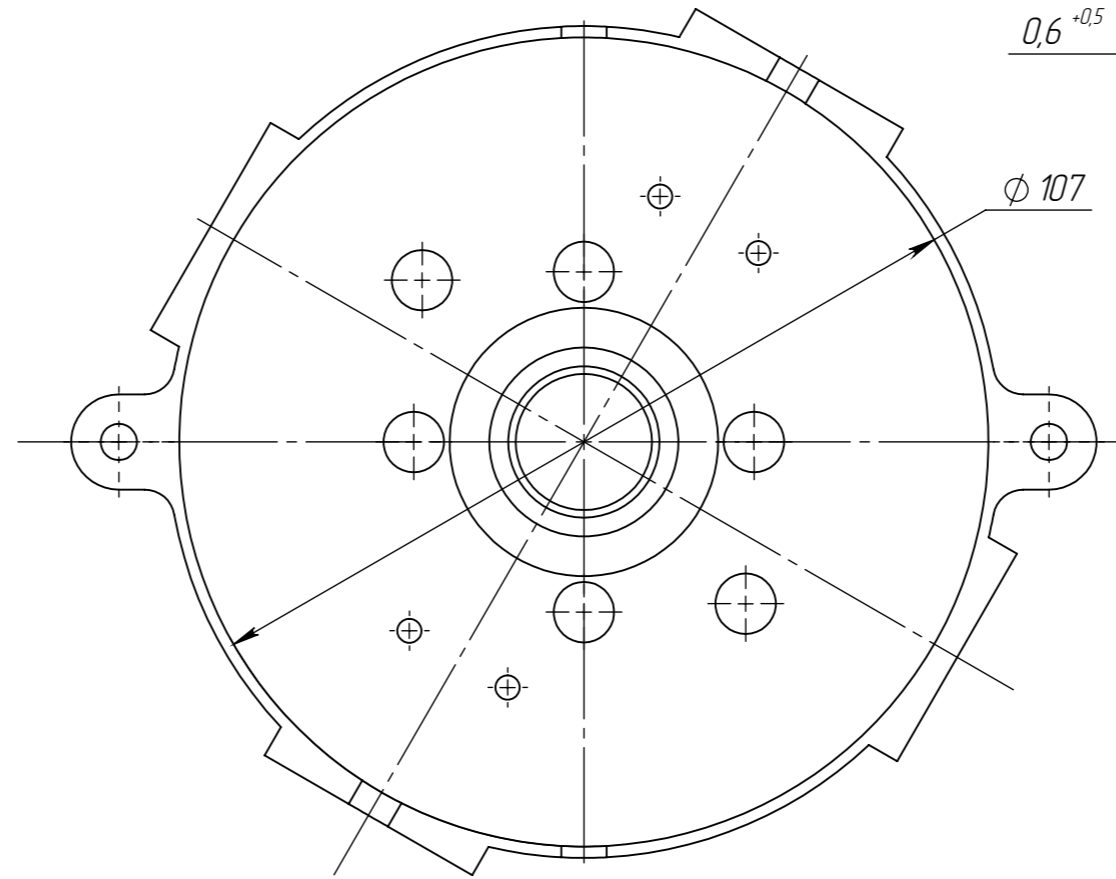
4 места



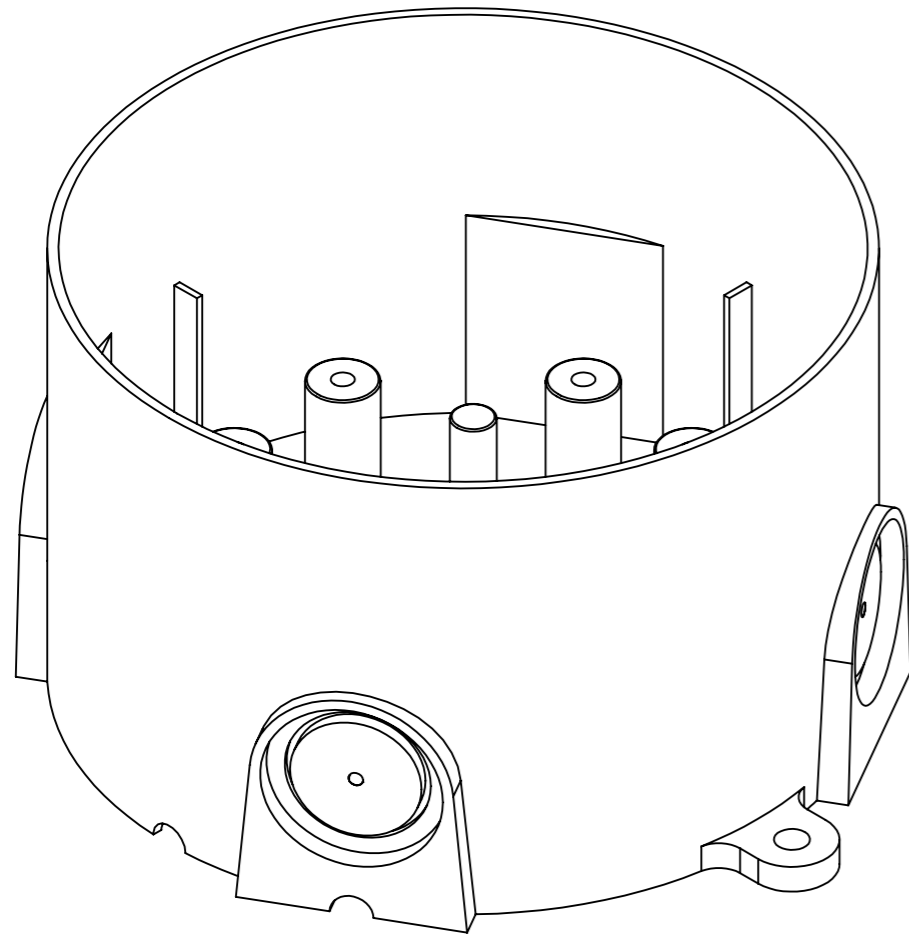
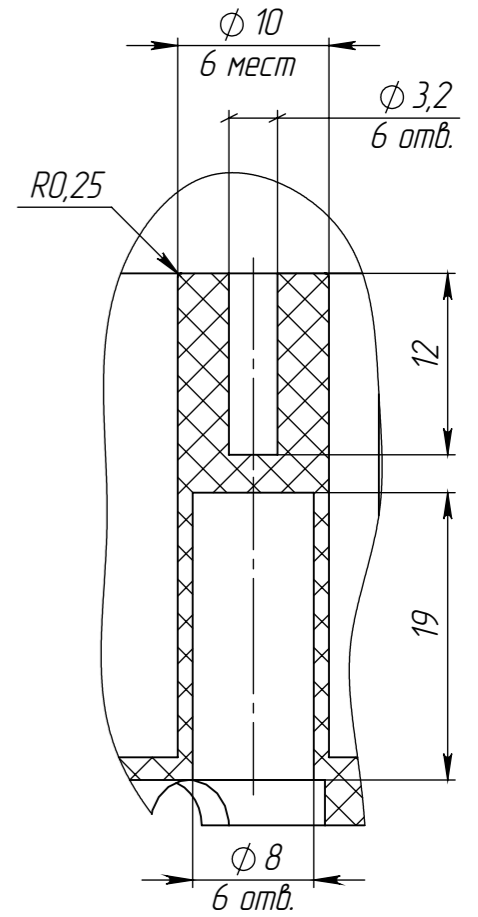
В-В (2 : 1)



К



Г-Г (2 : 1)



Изм.	Лист	№ докум.	Подп.	Дата

Копировал

Формат А3