

**Паспорт
светильника Pandora LED 505S-240/5000**

Светодиодный светильник Pandora LED 505S-240/5000 изготовлен и принят в соответствии с обязательными требованиями государственных стандартов, действующей технической документацией, соответствует техническим условиям ТУ3461-001-55684712-2012 и признан годным для эксплуатации.

Заводской номер _____

Дата выпуска _____ 20 г.

ОТК : _____

Дата продажи _____ 20 г.

штамп

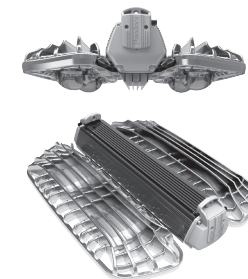
Изготовитель: ООО «Завод Опытного Приборостроения», Россия, г. Калуга, ул. Кирова 20а
тел.: +7 (4842) 76-26-58/59, +7 (495) 981-34-78

Сайт: www.pandora-led.ru

e-mail: info@pandora-led.ru

ООО «Завод Опытного Приборостроения», в.26.04.19

ООО «Завод Опытного Приборостроения», Россия, г.Калуга



**Руководство по эксплуатации
светильника Pandora LED 505S-240/5000
ТУ3461-001-55684712-2012**

Продукция под торговой маркой Pandora LED разработана и произведена в России, г. Калуга, по адресу ул. Комсомольская роща, 39, корпус 13.

Светильники Pandora LED отличаются наивысшими показателями энергоэффективности и передовыми техническими решениями, обеспечивающими такие эксплуатационные качества, как: высокая светоотдача; корректная цветопередача; отсутствие стробоскопического эффекта; устойчивость к вибрации; устойчивость к абразивному воздействию пыли; постоянный световой поток в течение всего срока эксплуатации (функция компенсации деградации светодиодов); широкий диапазон рабочих температур и многоступенчатая защита от перегрева светодиодных модулей и источника питания; работа в широком диапазоне питающего напряжения; устойчивость к броскам питающего напряжения.

В производстве использованы высококачественные электронные компоненты. Корпус светильника имеет антикоррозийное полимеросодержащее покрытие.

Производитель оставляет за собой право вносить в конструкцию и комплектацию изделия технические изменения и усовершенствования, не ухудшающие технические характеристики изделия, в любое время и без предварительного уведомления.

Актуальная контактная информация www.pandora-led.ru.

1. Назначение

Светодиодные светильники Pandora LED 505S-240/5000 (далее по тексту "светильник") предназначены для внутреннего освещения объектов производственно-складского назначения.

2. Информация о соответствии продукции требованиям ТР ТС

Декларация о соответствии ЕАЭС № RU Д-RU.АЛ16.В.80281 от 11.07.2017

3. Комплектность поставки

Упаковка — 1 шт.

Светильник — 1 шт.

Руководство по эксплуатации и Паспорт – 1 шт.

4. Технические данные

Параметр	Значение
Входное напряжение переменного тока, V	Однофазное, 155-286
Частота входного переменного напряжения, Hz	47-63
Максимальная потребляемая мощность, W	240
Номинальная потребляемая мощность, W	212
Коэффициент мощности при максимальной нагрузке	0,98
Номинальный световой поток, lm	27560
Световая отдача, lm/W	130

Коррелированная цветовая температура, К	5000
Коэффициент пульсации светового потока, %	0,5
Типы КСС по ГОСТ Р 54350-2015	К, концентрированная 
Класс светораспределения по ГОСТ Р 54350-2015	П, прямого света
Пусковой ток, А	12,5*
Класс защиты от поражения электрическим током	I
Степень защиты от внешних воздействий	IP 54
Устойчивость к воздействиям электромагнитного импульса	не менее 14 А/м по амплитуде магнитного поля и не менее 40 В/м по амплитуде электрического поля
Защита от длительного (3600 с) повышенного напряжения, V	400
Защита от кратковременных (8-20мкс) импульсов напряжения, V	2000
Вид климатического исполнения	У 1 по ГОСТ 15150
Габаритные размеры, мм (Ш × В × Г)	442x392x126
Масса, не более, кг	9
Диапазон рабочих температур	от -45 до +45 °С
Средняя наработка до отказа, ч	50000

*Время с момента подачи напряжения сети до основного старта блока питания находится в интервале от 100 до 300мс, и у каждого экземпляра блока питания выбрано при производстве случайным образом. За счет этого обеспечивается уменьшение наложения пускового тока в сети при одновременном включении большого количества светильников. При расчетах статистически следует принимать величину 12,5А на один ИП при наличии в одной цепи менее 10 ИП, 10А на один ИП при 10-25 ИП, 7А на один ИП при числе ИП более 25.

5. Правила установки/монтажа и эксплуатации/обслуживания.

Для включения в электрическую сеть светильник оснащен группой клеммных соединителей Wago. Подключение светильника к электрической сети осуществляется за пределами корпуса в соответствии со схемой (рис.1), отдельное заземление корпуса при этом не требуется. Любые работы по установке, демонтажу и техническому обслуживанию светильников производить только при отключенном электропитании. Присоединение светильника к поврежденной

электропроводке ЗАПРЕЩЕНО. Монтаж светильника должен производиться лицами, имеющими допуск на данный тип работ. При эксплуатации и техническом обслуживании необходимо соблюдать требования ГОСТ 12.3.019, «Правил технической эксплуатации электроустановок потребителей», «Правил техники безопасности при эксплуатации электроустановок потребителей». ЗАПРЕЩАЕТСЯ разбирать и ремонтировать светильник. В случае выхода из строя, светильник подлежит демонтажу и отправке поставщику для ремонта.

Монтаж светильника осуществляется путем подвеса за кольца на торцевых крышках. Требуется обеспечить достаточную прочность подвеса и фиксирующих соединений. При установке требуется исключить возможность возникновения в процессе эксплуатации длительных помех распространению света.

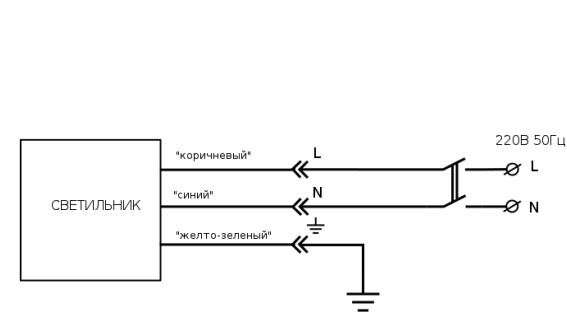


Рисунок 1. Электрическая схема подключения.

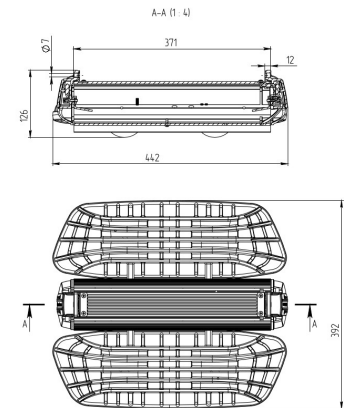


Рисунок 2. Габаритный чертеж

6. Требования по транспортировке и хранению

Изделия транспортируются в штатной транспортной таре, любым видом транспорта, при условии защиты их от механических повреждений и непосредственного воздействия атмосферных осадков, при температуре от -45 до +45 °С и относительной влажности воздуха не более 98 % (для 25 °С). Изделия в упаковке допускают хранение на стеллажах стопками не более 2 шт. в закрытых, сухих, отапливаемых помещениях, в условиях, исключающих воздействие на них влаги, нефтепродуктов и агрессивных сред, на расстоянии не менее одного метра от отопительных и нагревательных приборов.

7. Ресурсы, сроки службы и гарантии изготовителя

Гарантийный срок эксплуатации светильника составляет 60 мес. со дня продажи покупателю, но не более 66 мес. со дня выпуска предприятием — изготовителем. При несоблюдении правил хранения и транспортирования организациями — посредниками, предприятие — изготовитель не несет ответственности перед конечными покупателями за сохранность и качество продукции. Вышедшие из строя светильники в период гарантийного срока подлежат ремонту силами предприятия-изготовителя, либо организации, осуществляющей комплексное обслуживание.

Гарантийному ремонту светильники не подлежат в следующих случаях:

- при наличии механических повреждений;
- при истечении гарантийного срока эксплуатации;
- при нарушении пломбирования ;
- при намеренном повреждении серийного номера изделия;
- при нарушении правил монтажа, эксплуатации, транспортировки и хранения;
- при отсутствии должным образом заполненного Паспорта светильника и невозможности другими способами установить дату его производства и реализации.