

Светодиодный светильник Pandora LED 835E-240/5700 изготовлен и принят в соответствии с обязательными требованиями государственных стандартов, действующей технической документацией, соответствует техническим условиям ТУ3461-001-55684712-2012 и признан годным для эксплуатации.

Заводской номер _____

Дата выпуска _____ 20 ____ г.

ОТК : _____

Дата продажи _____ 20 ____ г.

штамп

Изготовитель: ООО «Завод Опытного Приборостроения», Россия, г. Калуга, ул. Кирова 20а
тел.: +7 (4842) 76-26-58/59, +7 (495) 981-34-78

Сайт: www.pandora-led.ru

e-mail: info@pandora-led.ru

ООО «Завод Опытного Приборостроения», в.09.11.19

ООО «Завод Опытного Приборостроения», Россия, г.Калуга



Руководство по эксплуатации светильника Pandora LED 835E-240/5700 ТУ3461-001-55684712-2012

Продукция под торговой маркой Pandora LED разработана и произведена в России, г. Калуга, по адресу ул. Комсомольская роща, 39, корпус 13. Светильники Pandora LED отличаются наивысшими показателями энергоэффективности и передовыми техническими решениями, обеспечивающими такие эксплуатационные качества, как: высокая светоотдача; корректная цветопередача; отсутствие стробоскопического эффекта; устойчивость к вибрации; устойчивость к абразивному воздействию пыли; постоянный световой поток в течение всего срока эксплуатации (функция компенсации деградации светодиодов); широкий диапазон рабочих температур и многоступенчатая защита от перегрева светодиодных модулей и источника питания; работа в широком диапазоне питающего напряжения; устойчивость к броскам питающего напряжения. В производстве использованы высококачественные электронные компоненты. Корпус светильника имеет антикоррозийное полимеросодержащее покрытие. Производитель оставляет за собой право вносить в конструкцию и комплектацию изделия технические изменения и усовершенствования, не ухудшающие технические характеристики изделия, в любое время и без предварительного уведомления. Актуальная контактная информация www.pandora-led.ru.

1. Назначение

Светодиодные светильники прожекторного типа Pandora LED 835E-240/4000 (далее по тексту - "Светильник") предназначены для наружного и внутреннего освещения объектов, требующих концентрированного потока света.

2. Информация о соответствии продукции требованиям ТР ТС

Декларация о соответствии ЕАЭС № RU Д-РУ.АЛ16.В.80281 от 11.07.2017

3. Комплектность поставки

Упаковка — 1 шт.

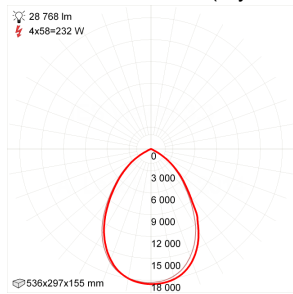
Светильник — 1 шт.

Руководство по эксплуатации и Паспорт – 1 шт.

4. Технические данные

Наименование	Значение
Входное напряжение переменного тока, V	Однофазное, 155-286
Частота входного переменного напряжения, Hz	47-63
Максимальная потребляемая мощность, W	240
Номинальная потребляемая мощность, W	232
Коэффициент мощности при максимальной нагрузке	0,98
Номинальный световой поток, lm	28768
Световая отдача, lm/W	123

Коррелированная цветовая температура, К	5700
Индекс цветопередачи CRI	90
Типы КСС по ГОСТ Р 54350-2015	Плоскости C0, C180 — Г (глубокая)
Класс светораспределения по ГОСТ Р 54350-2015	П, прямого света
Пусковой ток, А	25*
Класс защиты от поражения электрическим током	I
Дистанционное управление	нет
Степень защиты от внешних воздействий	IP 65
Вид климатического исполнения	УХЛ 1 по ГОСТ 15150
Габаритные размеры, мм (Ш × В × Г)	380 x 327 x 155
Масса, не более, кг	9
Диапазон рабочих температур	от -60 до +45 °С
Средняя наработка до отказа, ч	50000



*Время с момента подачи напряжения сети до основного старта блока питания находится в интервале от 100 до 300мс, и у каждого экземпляра блока питания выбрано при производстве случайным образом. За счет этого обеспечивается уменьшение наложения пускового тока в сети при одновременном включении большого количества светильников. При расчетах статистически следует принимать величину 12,5А на один ИП при наличии в одной цепи менее 10 ИП, 10А на один ИП при 10-25 ИП, 7А на один ИП при числе ИП более 25.

5. Правила установки/монтажа и эксплуатации/обслуживания.

Для включения в электрическую сеть светильник оснащен группой клеммных соединителей Wago. Подключение светильника к электрической сети осуществляется за пределами корпуса в соответствие со схемой (рис.1), отдельное заземление корпуса при этом не требуется. Любые работы по установке, демонтажу и техническому обслуживанию светильников производить только при отключенном электропитании. Присоединение светильника к поврежденной электропроводке ЗАПРЕЩЕНО. Монтаж светильника должен производиться лицами, имеющими допуск на данный тип работ.

При установке требуется ИСКЛЮЧИТЬ возможность возникновения в процессе эксплуатации длительных помех распространению света.

При эксплуатации и техническом обслуживании необходимо соблюдать требования ГОСТ 12.3.019, «Правил технической эксплуатации электроустановок потребителей», «Правил техники безопасности при эксплуатации электроустановок потребителей». ЗАПРЕЩАЕТСЯ разбирать и ремонтировать светильник. В случае выхода из строя, светильник подлежит демонтажу и отправке поставщику для ремонта.

Конструкция светильника предусматривает возможность снятия его со скобы путем откручивания двух осевых и ослабления двух фиксирующих болтов, находящихся на торцах светильника, для облегчения процедуры установки. Штатной является установка светильника

креплением вверх. Допускается установка скобы в любом другом положении с учетом надежности и безопасности крепления к несущей конструкции, при этом требуется учитывать возможности помехи распространению света. Конструкция светильника позволяет вращать его на 180 градусов относительно закрепленной скобы. После установки угла поворота необходимо надежно затянуть фиксирующие болты.

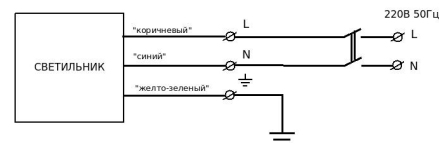


Рисунок 1. Электрическая схема подключения.

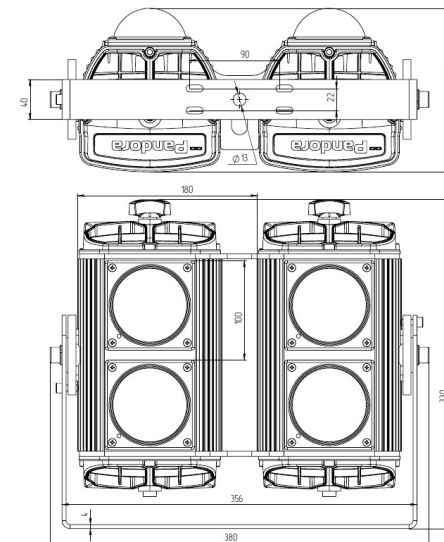


Рисунок 2. Габаритный чертеж

6. Требования по транспортировке и хранению

Изделия транспортируются в штатной транспортной таре, любым видом транспорта, при условии защиты их от механических повреждений и непосредственного воздействия атмосферных осадков, при температуре от -45 до +45 °С и относительной влажности воздуха не более 98 % (для 25 °С).

Изделия в упаковке допускают хранение на стеллажах стопками не более 2 шт. в закрытых, сухих, отопляемых помещениях, в условиях, исключающих воздействие на них влаги, нефтепродуктов и агрессивных сред, на расстоянии не менее одного метра от отопительных и нагревательных приборов.

7. Ресурсы, сроки службы и гарантии изготовителя

Гарантийный срок эксплуатации светильника составляет 60 мес. со дня продажи покупателю, но не более 66 мес. со дня выпуска предприятием - изготовителем.

При несоблюдении правил хранения и транспортирования организациями – посредниками, предприятие – изготовитель не несет ответственности перед конечными покупателями за сохранность и качество продукции. Вышедшие из строя светильники в период гарантийного срока подлежат ремонту силами предприятия-изготовителя, либо организации, осуществляющей комплексное обслуживание.

Гарантийному ремонту светильники не подлежат в следующих случаях:

- при наличии механических повреждений;
- при истечении гарантийного срока эксплуатации;
- при нарушении пломбирования ;
- при намеренном повреждении серийного номера изделия;
- при нарушении правил монтажа, эксплуатации, транспортировки и хранения;
- при отсутствии должным образом заполненного Паспорта светильника и невозможности другими способами установить дату его производства и реализации.