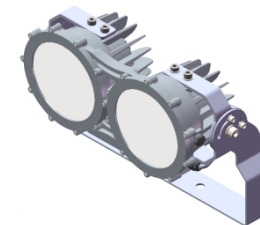


**Паспорт  
светильника Pandora LED 935E-120/2700**

ООО «Завод Опытного Приборостроения», Россия, г.Калуга

Светодиодный светильник Pandora LED 935E-120/2700 изготовлен и принят в соответствии с обязательными требованиями государственных стандартов, действующей технической документацией, соответствует техническим условиям ТУ3461-001-55684712-2012 и признан годным для эксплуатации.



**Руководство по эксплуатации  
светильника Pandora LED 935E-120/2700  
ТУ3461-001-55684712-2012**

Заводско номер \_\_\_\_\_

Дата выпуска \_\_\_\_\_ 20 \_\_\_\_ г.

ОТК : \_\_\_\_\_

Дата продажи \_\_\_\_\_ 20 \_\_\_\_ г.

штамп

Изготовитель: ООО «Завод Опытного Приборостроения», Россия, г. Калуга, ул. Кирова 20а  
тел.: +7 (4842) 76-26-58/59, +7 (495) 981-34-78  
Сайт: [www.pandora-led.ru](http://www.pandora-led.ru)

e-mail: [info@pandora-led.ru](mailto:info@pandora-led.ru)

ООО «Завод Опытного Приборостроения», v.02.02.21

Продукция под торговой маркой Pandora LED разработана и произведена в России, г. Калуга, по адресу ул. Железняки,10, корпус 5.

Светильники Pandora LED отличаются наивысшими показателями энергоэффективности и передовыми техническими решениями, обеспечивающими такие эксплуатационные качества, как: высокая светоотдача; корректная цветопередача; отсутствие стробоскопического эффекта; устойчивость к вибрации; устойчивость к абразивному воздействию пыли; постоянный световой поток в течение всего срока эксплуатации (функция компенсации деградации светодиодов); широкий диапазон рабочих температур и многоступенчатая защита от перегрева светодиодных модулей и источника питания; работа в широком диапазоне питающего напряжения; устойчивость к броскам питающего напряжения.

В производстве использованы высококачественные электронные компоненты. Корпус светильника имеет антикоррозийное полимеросодержащее покрытие.

Производитель оставляет за собой право вносить в конструкцию и комплектацию изделия технические изменения и усовершенствования, не ухудшающие технические характеристики изделия, в любое время и без предварительного уведомления.

Актуальная контактная информация [www.pandora-led.ru](http://www.pandora-led.ru).

**1. Назначение**

Светодиодные светильники прожекторного типа Pandora LED 935E-120/2700 (далее по тексту - "Светильник") предназначены для наружного и внутреннего освещения объектов, требующих концентрированного потока света.

**2. Информация о соответствии продукции требованиям ТР ТС**

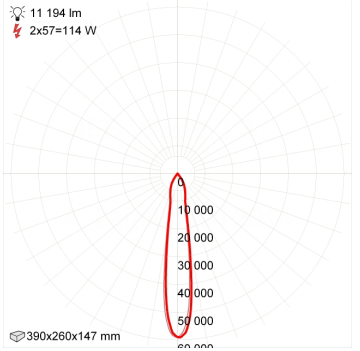
Декларация о соответствии ЕАЭС № RU Д-РУ.АЛ16.В.80281 от 11.07.2017

**3. Комплектность поставки**

Упаковка — 1 шт.  
Светильник — 1 шт.  
Руководство по эксплуатации — 1 шт.  
Паспорт — 1 шт.

**4. Технические данные**

Параметр	Значение
Входное напряжение переменного тока, V	Однофазное, 155-286
Частота входного переменного напряжения, Hz	47-63
Максимальная потребляемая мощность, W	120
Номинальная потребляемая мощность, W	114
Коэффициент мощности при максимальной нагрузке	0,98

Номинальный световой поток, lm	11194
Коррелированная цветовая температура, K	2700
Световая отдача, lm/W	98
Индекс цветопередачи CRI	70
Типы КСС по ГОСТ Р 54350-2015	Плоскости C0, C180 — K (концентрированная) 
Класс светораспределения по ГОСТ Р 54350-2015	П, прямого света
Пусковой ток, А	12,5*
Защита от длительного (3600с) повышенного напряжения, V	400
Защита от кратковременных (8-20мс) импульсов напряжения, V	2000
Класс защиты от поражения электрическим током	I
Степень защиты от внешних воздействий	IP 65
Вид климатического исполнения	УХЛ 1 по ГОСТ 15150
Габаритные размеры, мм (Д × В × Г)	390 x 260 x 147
Масса, не более, кг	6
Диапазон рабочих температур	от -45 до +45 °С
Средняя наработка до отказа, ч	50000

\*Время с момента подачи напряжения сети до основного старта блока питания находится в интервале от 100 до 300мс, и у каждого экземпляра блока питания выбрано при производстве случайным образом. За счет этого обеспечивается уменьшение наложения пускового тока в сети при одновременном включении большого количества светильников. При расчетах статистически следует принимать величину 12,5А на один ИП при наличии в одной цепи менее 10 ИП, 10А на один ИП при 10-25 ИП, 7А на один ИП при числе ИП более 25.

#### 5. Правила установки/монтажа и эксплуатации/обслуживания.

Для включения в электрическую сеть светильник оснащен группой клеммных соединителей Wago. Подключение светильника к электрической сети осуществляется за пределами корпуса в соответствии со схемой (рис.1), отдельное заземление корпуса при этом не требуется. Любые работы по установке, демонтажу и техническому обслуживанию светильников производить только при отключенном электропитании. Присоединение светильника к поврежденной электропроводке ЗАПРЕЩЕНО.

Монтаж светильника должен производиться лицами, имеющими допуск на данный тип работ. При установке требуется ИСКЛЮЧИТЬ возможность возникновения в процессе эксплуатации длительных помех распространению света. При эксплуатации и техническом обслуживании необходимо соблюдать требования ГОСТ 12.3.019, «Правил технической эксплуатации электроустановок потребителей», «Правил техники безопасности при эксплуатации электроустановок потребителей». ЗАПРЕЩАЕТСЯ разбирать и ремонтировать светильник. В случае выхода из строя, светильник подлежит демонтажу и отправке поставщику для ремонта.

Конструкция светильника предусматривает возможность снятия его со скобы путем откручивания двух осевых и ослабления двух фиксирующих болтов, находящихся на торцах светильника, для облегчения процедуры установки. Штатной является установка светильника креплением вверх. Допускается установка скобы в любом другом положении с учетом надежности и безопасности крепления к несущей конструкции, при этом требуется учитывать возможности помехи распространению света. Конструкция светильника позволяет вращать его на 180 градусов относительно закрепленной скобы. После установки угла поворота необходимо надежно затянуть фиксирующие болты.

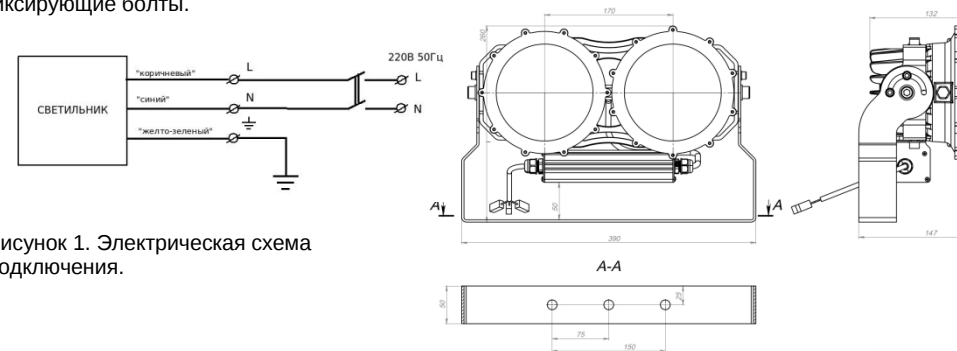


Рисунок 1. Электрическая схема подключения.

Рисунок 2. Габаритный чертеж.

#### 6. Требования по транспортировке и хранению

Изделия транспортируются в штатной транспортной таре, любым видом транспорта, при условии защиты их от механических повреждений и непосредственного воздействия атмосферных осадков, при температуре от -45 до +45 °С и относительной влажности воздуха не более 98 % (для 25 °С).

Изделия в упаковке допускают хранение на стеллажах стопками не более 2 шт. в закрытых, сухих, отапливаемых помещениях, в условиях, исключающих воздействие на них влаги, нефтепродуктов и агрессивных сред, на расстоянии не менее одного метра от отопительных и нагревательных приборов.

#### 7. Ресурсы, сроки службы и гарантии изготовителя

Гарантийный срок эксплуатации светильника составляет 60 мес. со дня продажи покупателю, но не более 66 мес. со дня выпуска предприятием - изготовителем.

При несоблюдении правил хранения и транспортирования организациями – посредниками, предприятия – изготовитель не несет ответственности перед конечными покупателями за сохранность и качество продукции. Вышедшие из строя светильники в период гарантийного срока подлежат ремонту силами предприятия-изготовителя, либо организации, осуществляющей комплексное обслуживание.

Гарантийному ремонту светильники не подлежат в следующих случаях:

- при наличии механических повреждений;
- при истечении гарантийного срока эксплуатации;
- при нарушении пломбирования ;
- при намеренном повреждении серийного номера изделия;
- при нарушении правил монтажа, эксплуатации, транспортировки и хранения;
- при отсутствии должным образом заполненного Паспорта светильника и невозможности другими способами установить дату его производства и реализации.